

turn around

sedus

Bedienungsanleitung

Instructions for use

Mode d'emploi

Gebruiksaanwijzing

Istruzioni per l'uso

Instrucciones de uso



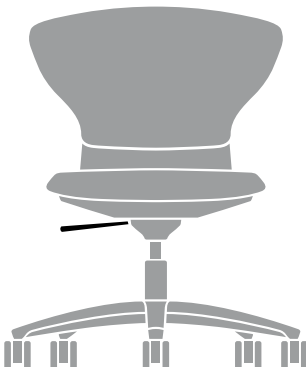
Funktion

Höhe des Sitzes

- ▶ Sitz tiefer stellen:
 1. Sitz belasten
 2. Hebel nach oben ziehen (Sitz senkt sich langsam)
 3. Hebel in gewünschter Sitzhöhe loslassen = arretieren
- ▶ Sitz höher stellen:
 1. Sitz entlasten
 2. Hebel nach oben ziehen (Sitz hebt sich langsam)
 3. Hebel in gewünschter Sitzhöhe loslassen = arretieren

Höhe des Fußrings (turn around high desk chair)

- ▶ Fußring verstellen:
 1. Rändelschraube gegen den Uhrzeigersinn drehen – Fußring löst sich
 2. Fußring in gewünschte Position verschieben
 3. Rändelschraube im Uhrzeigersinn festdrehen



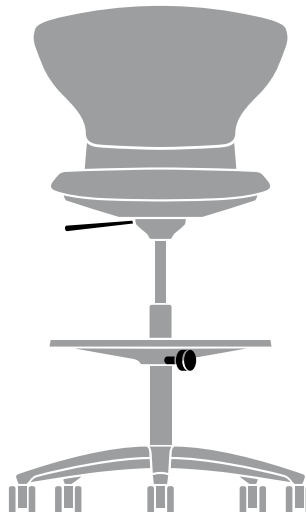
Benutzerhinweise

Anwendung

Dieser Drehstuhl ist ausgelegt für ein Benutzergewicht bis 110 kg und darf nur bestimmungsgemäß unter Beachtung der allgemeinen Sorgfaltspflicht benutzt werden. Bei unsachgemäßem Gebrauch (z. B. als Aufstiegs-, oder Stehhilfe, extremen einseitigen Belastungen) besteht Unfallgefahr. Der Einsatz sollte auf ebenem Untergrund erfolgen. Unebene Böden (z. B. Fliesenböden) und wechselnde Bodenbeläge sollten vermieden werden.

Sitzhöhenverstellung

Wir empfehlen die regelmäßige Reinigung der Kolbenstange mit einem Lappen. Sonstige Arbeiten im Bereich der Gasfeder, wie z. B. der Austausch, dürfen nur durch eingewiesenes Fachpersonal ausgeführt werden.



Einstellhinweise

Sitzfläche vollständig besitzen. Höhe des Fußrings so einstellen, dass die Füße mühelos aufgelegt werden können.

Gleiter / Rollen

Für Ihre Sicherheit und für die unterschiedlichen Bodenbeläge gibt es, gemäß Sicherheitsvorschriften, verschiedene Gleiter und Rollen:
turn around Drehstuhl (tu-180): Gleiter / Rollen mit hartem Belag für textile Böden; mit weichem Belag für alle nicht textilen Böden.
turn around high desk chair (tu-181): Gleiter mit hartem Belag für textile Böden; mit weichem Belag für alle nicht textilen Böden. Rollen: Es werden konstant gebremste Rollen mit weichem Belag eingesetzt, um beim Aufsteigen und Besitzen ein unbeabsichtigtes Wegrollen zu verhindern. Diese Rollen haben auch im unbelasteten Zustand einen höheren Rollwiderstand. Sie dürfen nicht gegen gebremste oder nicht gebremste Rollen ersetzt und sollten regelmäßig auf ihre Funktionsfähigkeit hin überprüft werden.

Kunststoffteile

Zur Reinigung eignet sich eine Seifenlösung. Bitte keine aggressiven Reinigungsmittel verwenden.

Polster

Bei leichten Verschmutzungen den Bezugstoff nur mit Feinwaschmittel reinigen oder mit dem von Sedus angebotenen Reinigungsschaum. Die Polsterteile sollten nur durch Fachpersonal ausgetauscht werden.

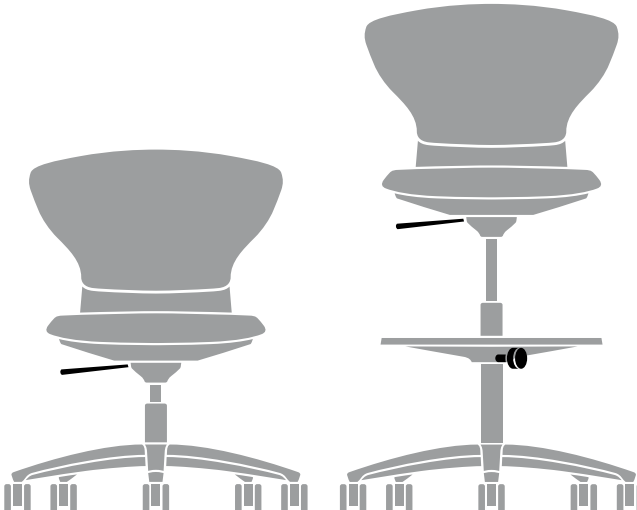
Function

Height of the seat

- Lowering the seat:
1. Sit down on the seat
 2. Pull the lever upwards (the seat will drop slowly)
 3. Releasing the lever at the desired height will lock the position
- Raising the seat:
1. Stand up
 2. Pull the lever upwards (the seat will rise slowly)
 3. Releasing the lever at the desired height will lock the position

Height of the footring (turn around high desk chair)

- Adjusting the footring:
1. Turn the knurled screw anticlockwise – the footring loosens
 2. Move the footring to the desired position
 3. Tighten the knurled screw clockwise



Tips for users

Correct use

This conference swivel chair is designed for a user weight of up to 110 kg and may only be used for the purpose intended while exercising due care and attention. Using it inappropriately (e.g. as a mounting or standing aid, extremely one-sided strains) could result in accidents. Uneven floors (e.g. tile floors) and changing flooring should be avoided.

Seat height adjustment

We recommend cleaning the piston rod regularly with a cloth. Other work on the gas spring, e.g. replacement, may only be carried out by trained staff.

Adjustment tips

Sit on the whole seat surface. Adjust the height of the footring so that the feet can be placed on it effortlessly.

Glides / Castors

A variety of glides / castors are available, for the sake of your safety and for use on different types of flooring in accordance with safety regulations: turn around swivel chair (tu-180): Glides / castors with hard covering for textile floors; with soft covering for non-textile floors. turn around high desk chair (tu-181): glides with hard covering for textile floors; with soft covering for non-textile floors. Castors: Constantly braked castors with a soft covering are used to prevent unintended rolling away when getting on and while sitting. These castors have higher rolling resistance even without load. They must not be replaced with braked or unbraked castors and should be regularly checked to ensure they are working.

Plastic parts

Soapy water is suitable for cleaning. Please do not use any aggressive cleaning materials.

Upholstery

In the case of light damage or soiling to the upholstery, please only use suitable delicate cleansing agents, or Sedus cleaning foam. The upholstery should only be changed by skilled persons.

Fonction

Hauteur de l'assise

► Pour abaisser l'assise :

1. S'asseoir sur le siège
2. Tirer le levier vers le haut (l'assise descend lentement)
3. Relâcher le levier à la hauteur d'assise voulue = blocage

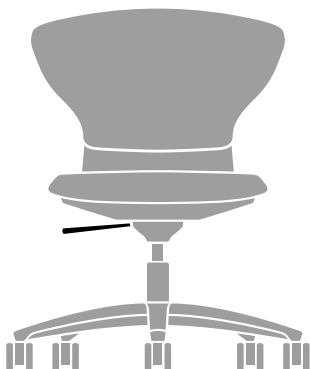
► Pour relever l'assise :

1. Ne pas s'asseoir sur le siège.
2. Tirer le levier vers le haut (l'assise remonte lentement)
3. Relâcher le levier à la hauteur d'assise voulue = blocage

Hauteur du cercle repose-pied (turn around high desk chair)

► Régler le cercle repose-pied :

1. Tourner la vis moletée dans le sens anti-horaire – le cercle repose-pied se détache
2. Placer le cercle repose-pied dans la position désirée
3. Serrer la vis moletée à fond dans le sens des aiguilles d'une montre



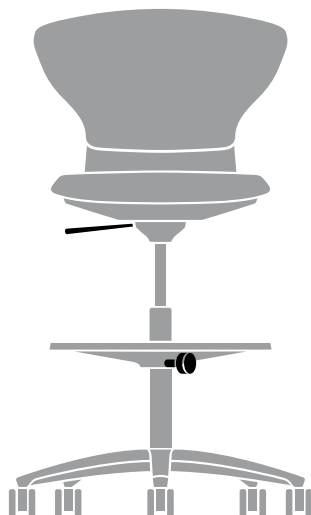
Conseils d'entretien

Utilisation

Ce fauteuil de conférence est conçu pour un poids d'utilisateur jusqu'à 110 kg et doit être utilisé selon le mode d'emploi et conformément aux règles élémentaires de sécurité. Une utilisation non conforme présente un risque d'accident (par ex. comme aide à la montée ou pour s'appuyer, charges extrêmes d'un côté). Les sols irréguliers (ex. : carrelage) et les revêtements de sol alternés doivent être évités.

Réglage de la hauteur du siège

Nous recommandons un nettoyage régulier du tube central (sous l'assise) avec un chiffon. Autre entretien possible, comme par exemple le ressort à gaz, l'échange ne peut être effectué que par du personnel qualifié.



Instructions de réglage

S'asseoir complètement sur la surface d'assise. Régler la hauteur du cercle repose-pieds de manière à ce que les pieds puissent reposer dessus sans effort.

Patins / Roulettes

Il existe différents patins et roulettes en fonction des différents revêtements de sol, conformément aux réglementations pour votre sécurité : Siège de travail turn around (tu-180) : Patins / roulettes avec revêtement dur pour sols textiles ; avec revêtement mou pour tous les sols non textiles. high desk chair turn around (tu-181) : patins avec revêtement dur pour sols textiles ; avec revêtement mou pour tous les sols non textiles. Roulettes : Des roulettes à freinage constant avec revêtement mou sont utilisées pour empêcher un roulement involontaire en montant et en s'asseyant. Ces roulettes ont une résistance supérieure au roulement même à l'état non chargé. Elles ne doivent pas être remplacées par des roulettes avec frein ou sans frein et leur bon état de fonctionnement doit être vérifié régulièrement.

Parties en polypropylène

Le nettoyage de ces pièces s'effectue à l'aide d'une solution savonneuse. Ne pas utiliser de détergent chimique.

Capitonages

Les salissures légères peuvent être éliminées avec une lessive pour linge délicat ou la mousse de nettoyage spéciale proposée par Sedus. Ne pas utiliser de détergent chimique.

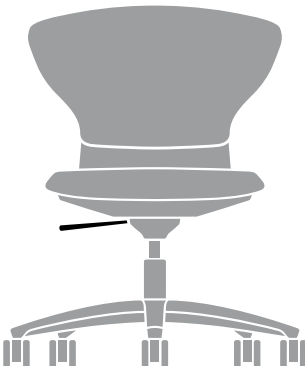
Functie

Hoogte van de zitting

- ▶ Zitting lager zetten:
 1. Zitting belasten
 2. Hendel naar boven trekken (zitting gaat langzaam omlaag)
 3. Hendel op gewenste zithoogte loslaten = vergrendelen
- ▶ Zitting hoger zetten:
 1. Zitting ontlasten
 2. Hendel naar boven trekken (zitting komt langzaam omhoog)
 3. Hendel op gewenste zithoogte loslaten = vergrendelen

Hoogte van de voetring (turn around high desk chair)

- ▶ Voetring verstellen:
 1. Kartelschroef tegen de wijzers van de klok in draaien – voetring komt los
 2. Voetring in gewenste positie verschuiven
 3. Kartelschroef met de wijzers van de klok mee vastdraaien



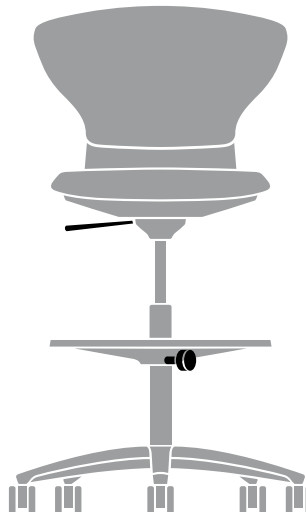
Aanwijzingen voor de gebruiker

Gebruik

Deze conferentiedraaistoel is geschikt voor een gebruikersgewicht tot 110 kg en mag alleen volgens de voorschriften onder naleving van de algemene zorgvuldigheidsplicht worden gebruikt. Bij oneigenlijk gebruik (bijv. als opstap-, of stahulp, extreem eenzijdige belastingen) bestaat gevaar voor ongelukken. Oneffen vloeren (bijv. tegelvloeren) en wisselende vloerbedekkingen moeten worden vermeden.

Zithoogte verstelling

Wij adviseren de stand van de gasveer regelmatig met een lap te reinigen. Andere werkzaamheden met betrekking tot de gasveer, zoals bijvoorbeeld de vervanging ervan, mogen enkel door vakmensen uitgevoerd worden.



Afstelinstructies

Ga volledig op het zitvlak zitten. Hoogte van de voetring dusdanig instellen dat de voeten moeiteloos op de ring kunnen worden geplaatst.

Glijders / wielen

Voor uw veiligheid en voor de verschillende vloerbedekkingen zijn er, conform veiligheidsvoorschriften, verschillende glijders en wielen: turn around bureaustoel (tu-180): Glijders / wielen met harde coating voor textiele vloerbedekkingen; met zachte coating voor alle andere vloerbedekkingen. turn around high desk chair (tu-181): glijders met harde coating voor textiele vloerbedekkingen; met zachte coating voor alle andere vloerbedekkingen. Wielen: Er worden permanent geremde wielen met een zachte coating toegepast, om tijdens het opzitten en zitten onbedoeld weggrollen te voorkomen. Deze wielen hebben ook in onbelaste toestand een hogere rolweerstand. Ze mogen niet worden vervangen door geremde of ongeremde wielen en moeten regelmatig worden gecontroleerd op hun werking.

Kunststof delen

Voor het schoonmaken is een zeepsopje geschikt. A.u.b. geen agressieve schoonmaakmiddelen gebruiken.

Stoffering

Bij lichte bevulling van de bekledingsstoffen alleen met zacht wasmiddel reinigen of met het door Sedus aangeboden reinigingschuim. De gestoffeerde delen mogen uitsluitend door geschoold personeel vervangen worden.

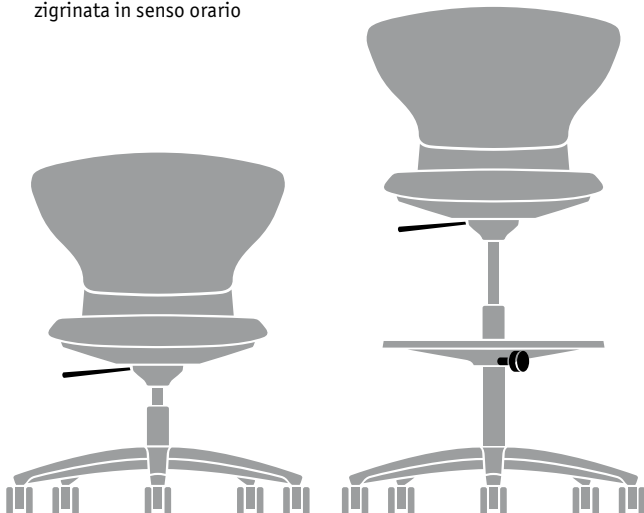
Funzione

Altezza del sedile

- ▶ Abbassamento del sedile:
 1. A sedile carico
 2. Sollevare la leva (il sedile si abbassa lentamente)
 3. Rilasciare la leva all'altezza del sedile desiderata = bloccaggio
- ▶ Sollevamento del sedile:
 1. A sedile scarico
 2. Sollevare la leva (il sedile si solleva lentamente)
 3. Rilasciare la leva all'altezza del sedile desiderata = bloccaggio

Altezza dell'anello poggipiedi (turn around high desk chair)

- ▶ Per regolare l'anello poggipiedi:
 1. Ruotare la vite a testa zigrinata in senso antiorario – il poggipiedi si allenta
 2. Spostare il poggipiedi nella posizione desiderata
 3. Stringere forte la vite a testa zigrinata in senso orario



Indicazioni per l'utilizzatore

Utilizzo

Questa sedia girevole per è concepita per utenti di peso fino a 110 kg e può essere impiegata solo in modo corretto e nel rispetto dell'obbligo di diligenza. In caso di utilizzo inappropriato (ad es. come supporto per alzarsi o come base di appoggio con carichi estremi da un solo lato), sussiste il rischio di incidente. Evitare i pavimenti irregolari (ad es. piastrelle) e l'alternarsi di tipologie diverse di pavimento.

Regolazione altezza sedile

Consigliamo di pulire regolarmente il pistone con un panno. La manutenzione o sostituzione della cartuccia a gas può essere eseguita solo da personale specializzato.

Indicazioni per la regolazione

Occupare interamente la superficie di seduta. Posizionare l'anello poggipiedi a un'altezza che consenta un appoggio comodo per i piedi.

Piedini / rotelle

Per la sicurezza dell'utilizzatore e per i diversi tipi di pavimentazione, sono disponibili, come previsto dalle norme di sicurezza, diversi tipi di piedini / rotelle: poltroncina girevole turn around (tu-180): piedini / rotelle con rivestimento duro per pavimenti in tessuto; con rivestimento morbido per tutti i pavimenti non in tessuto. turn around high desk chair (tu-181): Piedini con rivestimento duro per pavimenti in tessuto; con rivestimento morbido per tutti i pavimenti non in tessuto. Rotelle: si impiegano rotelle autofrenanti ad azione continua con rivestimento morbido, per evitare scivolamenti involontari all'atto di alzarsi e sedersi. Queste rotelle attestano una maggiore resistenza anche in assenza di carico. Non devono essere sostituite con rotelle autofrenanti o non autofrenanti ed è necessario verificarne regolarmente il funzionamento

Parti in plastica

Per la pulizia, impiegare un detergente a base di sapone. Non utilizzare detergenti aggressivi.

Imbottitura

Eventuali macchie sul tessuto di rivestimento possono essere eliminate con detergenti delicati o chiedendo l'apposito smacchiatore a Sedus. Le imbottiture devono essere sostituite esclusivamente da personale specializzato.

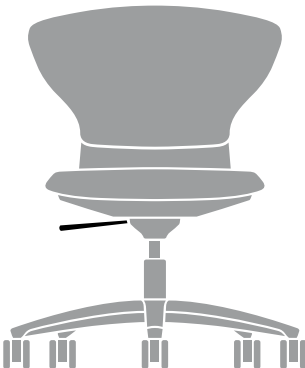
Función

Altura del asiento

- ▶ Bajar el asiento:
 1. Siéntese
 2. Tire de la palanca hacia arriba (el asiento baja lentamente)
 3. Suelte la palanca a la altura deseada = queda fijado
- ▶ Elevar el asiento:
 1. Sin estar sentado
 2. Tire de la palanca hacia arriba (el asiento sube lentamente)
 3. Suelte la palanca a la altura deseada = queda fijado

Altura del anillo reposapiés (turn around high desk chair)

- ▶ Ajustar el anillo reposapiés:
 1. Girar el tornillo de cabeza moleteada en el sentido contrario a las agujas del reloj: el anillo reposapiés se afloja
 2. Deslizar el anillo reposapiés hasta la posición deseada
 3. Apretar el tornillo de cabeza moleteada girándolo en el sentido de las agujas del reloj



Indicaciones para el usuario

Aplicación

Este sillón de conferencia giratorio está diseñado para personas con un peso corporal de hasta 110 Kg y debe utilizarse de acuerdo con las instrucciones generales de uso. En caso de un uso indebido (por ejemplo como ayuda para subirse o de apoyo, cargas extremas en un solo lado) existe peligro de accidente. Es preciso evitar los suelos irregulares (por ejemplo los suelos embaldosados) y los suelos de varios revestimientos.

Ajuste de altura del asiento

Recomendamos limpiar la varilla del pistón con un paño. Otras intervenciones en el cartucho de gas como por ejemplo sustituirlo, sólo debe llevarse a cabo por personal cualificado.



Indicaciones para el ajuste

Sentarse ocupando toda la superficie de asiento. Ajustar la altura del anillo reposapiés de modo que los pies se puedan colocar sobre él sin esfuerzo.

Ruedas / elementos deslizantes

Por su seguridad y para los diversos revestimientos de suelos, disponemos de diferentes tipos de ruedas / elementos deslizantes conforme a las normativas de seguridad: Silla giratoria turn around (tu-180): Topes / ruedas con revestimiento duro para suelos con revestimiento textil; con revestimiento blando para todos los suelos sin revestimiento textil. turn around high desk chair (tu-181): Topes / ruedas con revestimiento duro para suelos con revestimiento textil; con revestimiento blando para todos los suelos sin revestimiento textil. Ruedas: Se utilizan ruedas constantemente frenadas con revestimiento blando para evitar un deslizamiento involuntario de la silla al subir y al sentarse. Estas ruedas también tienen una mayor resistencia a la rodadura cuando la silla no está ocupada. No se deben sustituir por ruedas frenadas o no frenadas y se debe comprobar su correcto funcionamiento de manera periódica.

Piezas plásticas

Utilizar para la limpieza una solución jabonosa. Rogamos no utilizar productos de limpieza agresivos.

Tapizado

Para pequeñas manchas en el tapizado utilizar únicamente jabones neutros o la espuma de limpieza ofrecida por Sedus. Las piezas del tapizado sólo deben ser reemplazadas por personal especializado.

Deutschland

Sedus Stoll Aktiengesellschaft, Brückenstraße 15, D-79761 Waldshut
Telefon (077 51) 84-0, Telefax (077 51) 84-310
E-Mail sedus@sedus.de, Internet www.sedus.de

Belgique

Sedus Stoll b.v.b.a./s.p.r.l., Korte Massemensesteenweg 58/7, B-9230 Wetteren
Telefoon (09) 369 96 14, Telefax (09) 368 19 82
E-Mail sedus.be@sedus.com, Internet www.sedus.be

España

Sedus Stoll, S. A., Parque Empresarial San Fernando, Avenida Castilla, 2
Edificio Italia – 1ª planta, E-28830 San Fernando de Henares
Teléfono 91/597 01 76, Telefax 91/676 32 45
E-Mail sedus.es@sedus.com, Internet www.sedus.es

France

Sedus Sarl, 10 rue Auber, F-75009 Paris
Téléphone 01 53 77 20 50, Fax 01 53 77 20 51
E-Mail commercial@sedus.fr, Internet www.sedus.fr

Great Britain

Sedus Stoll Ltd., 157A St John Street, Clerkenwell, London EC1V 4DU
Telephone 020 7566 3990, Telefax 020 7566 3999
E-Mail sedus.uk@sedus.co.uk, Internet www.sedus.co.uk

Italia

Sedus Stoll S.r.l., Via Volta snc, I-22071 Cadorago (CO)
Telefono 031.494.111, Telefax 031.494.140
E-Mail sedus.it@sedus.com, Internet www.sedus.it

Nederland

Sedus Stoll B.V., Platinastraat 33, NL-2718 SZ Zoetermeer
Telefoon 079 3631590, Telefax 079 3631599
E-Mail sedus.nl@sedus.com, Internet www.sedus.nl

Österreich

Sedus Stoll Ges.m.b.H., Gumpendorfer Straße 15/9, A-1060 Wien
Telefon 01 9 82 94 17, Telefax 01 9 82 94 18
E-Mail sedus.at@sedus.at, Internet www.sedus.at

Schweiz

Sedus Stoll AG, Industriestrasse West 24, CH-4613 Rickenbach
Telefon 062/216 41 14, Telefax 062/216 38 28
E-Mail sedus.ch@sedus.ch, Internet www.sedus.ch

75.0424.900