

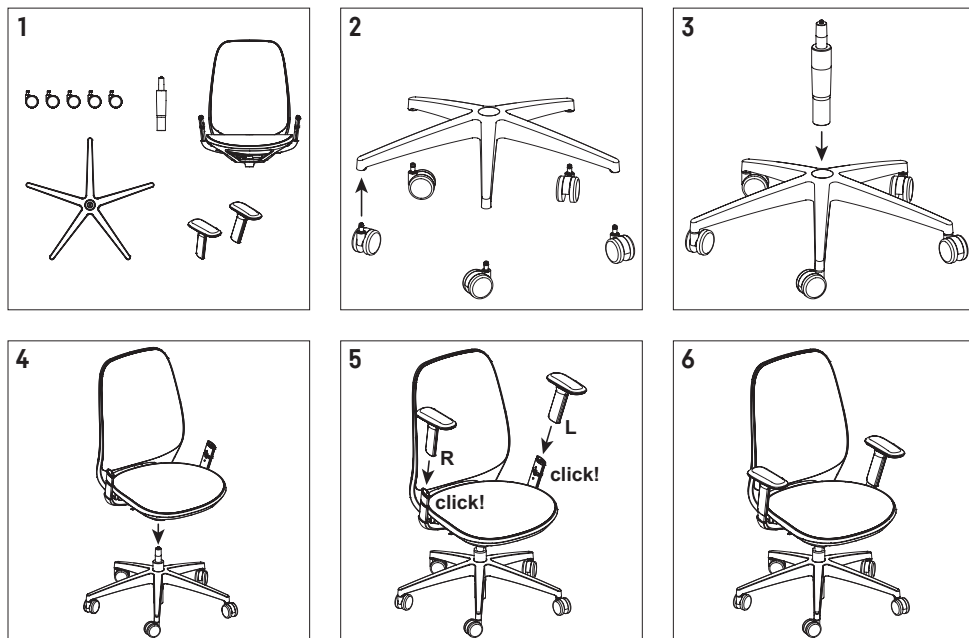
se:air

sedus

se:air

sedus

se:air Box Montage / Assembly / Montage / Montage / Montaggio / Montaje



Hinweis / Tip / Remarque / Opmerking / Indicazione / Nota

Nach Montage Einzelteile durch Belastung (ca. 80 kg) verbinden, z. B. durch ruckartiges Daraufsitzen.

After assembly, connect the parts by applying a load (approx. 80 kg), e.g. by sitting down heavily on the chair.

Une fois le montage effectué, bien assembler les différents éléments en exerçant une pression adaptée (env. 80 kg), par ex. : en vous asseyant brusquement dessus.

Na montage losse onderdelen door belasting (ca. 80 kg) verbinden, bijv. door met een plof in de stoel te gaan zitten.

Dopo il montaggio delle singole parti assemblare il tutto applicando un carico (ca. 80 kg), ad es. sedendosi sopra con movimenti a scatti.

Después del montaje, asentar las piezas aplicando una carga (aprox. 80 kg), p. ej., sentándose sobre ellas de forma brusca.

Bedienungsanleitung
Instructions for use
Mode d'emploi
Gebruiksaanwijzing
Istruzioni per l'uso
Instrucciones de uso



Funktion

A Höhe des Sitzes

- ▶ Sitz tiefer stellen: 1. Sitz belasten 2. Hebel nach oben ziehen (Sitz senkt sich langsam) 3. Hebel in gewünschter Sitzhöhe loslassen = arretieren
- ▶ Sitz höher stellen: 1. Sitz entlasten 2. Hebel nach oben ziehen (Sitz hebt sich langsam) 3. Hebel in gewünschter Sitzhöhe loslassen = arretieren

B Neigung der Rückenlehne

- ▶ Rückenlehne arretieren: Rückenlehne entlasten, Schieber nach innen drücken = Lehne ist arretiert
- ▶ Arretierung lösen: Rückenlehne entlasten, Schieber nach außen ziehen = Lehne ist dynamisch eingestellt

C Verstellung der Armlehnen

- ▶ Höhe der Armlehnen verstellen: 1. Taste drücken und halten 2. Armlehne in gewünschte Höhe anheben bzw. absenken 3. Taste loslassen, Armlehne rastet ein
- ▶ Tiefe: Armauflage nach hinten oder vorne schieben
- ▶ Breite: Armauflage nach innen oder außen schieben
- ▶ Auflageflächen in jeder Position schwenken: bis 25° nach innen, bis 13° nach außen

D Höhe der Lordosenunterstützung

- ▶ Lehne entlasten – Lordose durch Verschieben mit beiden Händen in gewünschte Höhe anheben bzw. absenken

E Höhe des Fußrings (Counteruntergestell)

- ▶ Fußring verstellen: 1. Rändelschraube gegen den Uhrzeigersinn drehen – Fußring löst sich 2. Fußring in gewünschte Position verschieben 3. Rändelschraube im Uhrzeigersinn festdrehen

Benutzerhinweise

Anwendung

Dieser Drehstuhl ist ausgelegt für ein Benutzergewicht bis 130 kg und darf nur bestimmungsgemäß unter Beachtung der allgemeinen Sorgfaltspflicht benutzt werden. Bei unsachgemäßem Gebrauch (z. B. als Aufstiegshilfe, Sitzen auf den Armlehnen, extremen einseitigen Belastungen) besteht Unfallgefahr.

Sitzhöhenverstellung

Wir empfehlen die regelmäßige Reinigung der Kolbenstange mit einem Lappen. Sonstige Arbeiten im Bereich der Gasfeder, wie z. B. der Austausch, dürfen nur durch eingewiesenes Fachpersonal ausgeführt werden.

Rollen

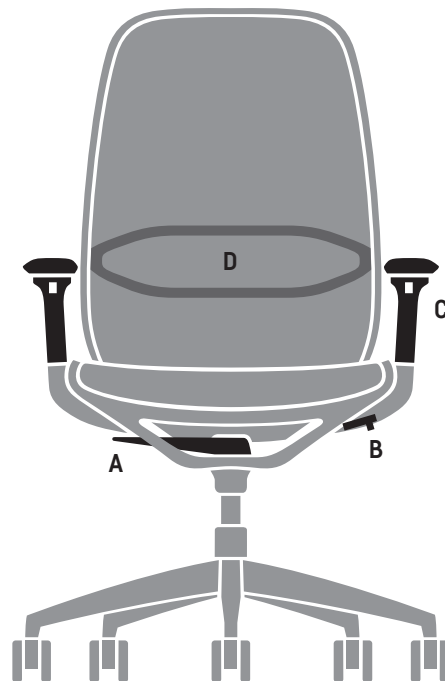
Vor dem ersten Gebrauch bitte den farbigen Transportschutz entfernen. Für Ihre Sicherheit und für die unterschiedlichen Bodenbeläge gibt es, gemäß Sicherheitsvorschriften, verschiedene Rollen:
– Rollen mit hartem Belag für textile Böden,
– Rollen mit weichem Belag für alle nicht textilen Böden.
Rollenwechsel: z. B. nach einem Umzug oder nach Austauschen des Bodenbelags – Rollen einfach herausziehen bzw. einstecken.

Kunststoffteile

Zur Reinigung eignet sich eine Seifenlösung. Bitte keine aggressiven Reinigungsmittel verwenden.

Membran

Textilien sollten regelmäßig abgesaugt werden. Flecken sofort mit lauwarmem Wasser und einem feuchten Tuch beseitigen. Bei leichten Verschmutzungen die Membran nur mit Feinwaschmittel reinigen oder mit dem von Sedus angebotenen Reinigungsschaum. Die Membranbespannung von Sitz und Rückenlehne kann nur werksseitig ausgetauscht werden.



Function

A Height of the seat

- ▶ Lowering the seat: 1. Sit down on the seat 2. Pull the lever upwards (the seat will drop slowly) 3. Releasing the lever at the desired height will lock the position
- ▶ Raising the seat: 1. Stand up 2. Pull the lever upwards (the seat will rise slowly) 3. Releasing the lever at the desired height will lock the position

B Backrest tilt

- ▶ Locking the backrest: remove the load on the backrest, press the slider inwardst = backrest is locked
- ▶ Releasing the lock: remove the load on the backrest, pull slider outwards = backrest is dynamically adjusted

C Adjusting the armrests

- ▶ To adjust the height of the armrests: 1. Press and hold the button 2. Raise or lower the armrest to the desired height 3. Release the button to lock the armrest
- ▶ Depth: slide the armrest cover backwards or forwards
- ▶ Width: slide the armrest cover inwards or outwards
- ▶ Swivel contact surfaces in any position: up to 25° inwards, up to 13° outwards



D Adjusting the height of the lumbar support

- ▶ Disengage backrest – raise or lower the lumbar support to the desired height by moving it up and down with both hands

E Height of the footring (counter underframe)

- ▶ Adjusting the footring: 1. Turn the knurled screw anticlockwise – the footring loosens 2. Move the footring to the desired position 3. Tighten the knurled screw clockwise

Tips for users

Correct use

This conference swivel chair is designed for a user weight of up to 130 kg and may only be used for the purpose intended while exercising due care and attention. Using it inappropriately [e.g. as a stepladder, sitting on the armrests or placing extreme weight on one side] could result in accidents.

Seat height adjustment

We recommend cleaning the piston rod regularly with a cloth. Other work on the gas spring, e.g. replacement, may only be carried out by trained staff.

Castors

Before using the product for the first time, please remove the coloured transport protection. A variety of castors are available, for the sake of your safety and for use on different types of flooring in accordance with safety regulations:

- hard castors for soft flooring,
- soft castors for hard flooring.

Changing castors: this might be necessary, for instance, after moving office, or after the installation of a new floor covering – simply pull out the castors and push new ones in.

Plastic parts

Soapy water is suitable for cleaning. Please do not use any aggressive cleaning materials.

Membrane

Textiles should be vacuumed regularly. Remove stains immediately with lukewarm water and a damp cloth. In the case of light damage or soiling to the membrane, please only use suitable delicate cleansing agents, or Sedus cleaning foam. The membrane covering of the seat and backrest can only be changed at the factory.

Fonction

A Hauteur de l'assise

- Pour abaisser l'assise : 1. S'asseoir sur le siège.
- 2. Tirer le levier vers le haut (l'assise descend lentement).
- 3. Relâcher le levier à la hauteur d'assise voulue = blocage.
- Pour relever l'assise : 1. Ne pas s'asseoir sur le siège.
- 2. Tirer le levier vers le haut (l'assise remonte lentement).
- 3. Relâcher le levier à la hauteur d'assise voulue = blocage.

B Inclinaison du dossier

- Verrouiller le dossier : délester le dossier, pousser la glissière vers l'intérieur = le dossier est verrouillé
- Déverrouillage : délester le dossier, tirer la glissière vers l'extérieur = le dossier est en position de réglage dynamique

C Réglage des accoudoirs

- Réglage de la hauteur des accoudoirs : 1. Appuyer sur le bouton et le maintenir enfoncé. 2. Relever ou abaisser l'accoudoir à la hauteur souhaitée. 3. Relâcher le bouton, l'accoudoir s'enclenche.
- Profondeur : déplacer la manchette vers l'arrière ou vers l'avant
- Largeur : déplacer la manchette l'intérieur ou l'extérieur
- Incliner les surfaces d'appui dans chaque position : jusqu'à 25 ° vers l'intérieur, jusqu'à 13 ° vers l'extérieur.

D Hauteur du support lombaire

- Délester le dossier – Montez ou abaissez le support lombaire en le déplaçant avec les deux mains à la hauteur souhaitée.

E Hauteur du cercle repose-pied (dotée d'un support)

- Régler le cercle repose-pied : 1. Tourner la vis moletée dans le sens anti-horaire – le cercle repose-pied se détache. 2. Placer le cercle repose-pied dans la position désirée. 3. Serrer la vis moletée à fond dans le sens des aiguilles d'une montre.

Conseils d'entretien

Utilisation

Ce fauteuil de conférence est conçu pour un poids d'utilisateur jusqu'à 130 kg et doit être utilisé selon le mode d'emploi et conformément aux règles élémentaires de sécurité. Une utilisation non conforme présente un risque d'accident (par exemple : lorsque le siège est utilisé comme marchepied ou lorsque l'on s'assoit sur les accoudoirs).

Réglage de la hauteur du siège

Nous recommandons un nettoyage régulier du tube central (sous l'assise) avec un chiffon. Autre entretien possible, comme par exemple le ressort à gaz, l'échange ne peut être effectué que par du personnel qualifié.

Roulettes

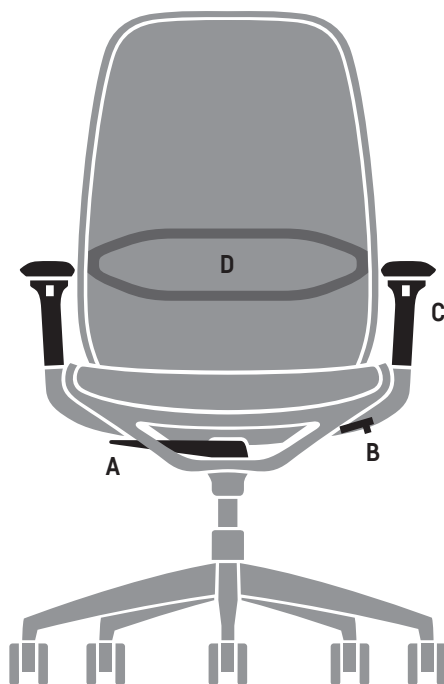
Avant la première utilisation, enlever la protection de transport de couleur. Il existe différents roulettes en fonction des différents revêtements de sol, conformément aux réglementations pour votre sécurité :
– Roulettes durs pour sol moquette,
– Roulettes souples pour toutes les autres surfaces.
Remplacement des roulettes : après un déménagement ou un changement de revêtement de sol, il vous suffit de retirer ou de remettre les roulettes en place.

Parties en polypropylène

Le nettoyage de ces pièces s'effectue à l'aide d'une solution savonneuse. Ne pas utiliser de détergent chimique.

Résille

Les tissus doivent être aspirés régulièrement. Retirer immédiatement les tâches avec de l'eau tiède et un chiffon humide. Les salissures légères nettoyer uniquement avec une lessive pour linge délicat ou la mousse de nettoyage spéciale proposée par Sedus. La résille de l'assise et du dossier ne peut être remplacé qu'en usine.



Functie

A Hoogte van de zitting

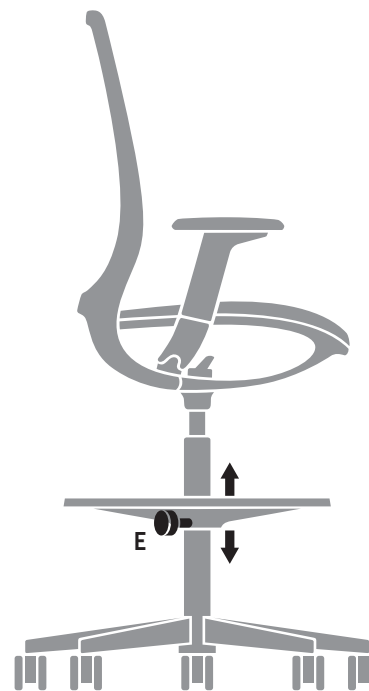
- Zitting lager zetten: 1. Zitting belasten 2. Hendel naar boven trekken [zitting gaat langzaam omlaag] 3. Hendel op gewenste zithoogte loslaten = vergrendelen
- Zitting hoger zetten: 1. Zitting ontlasten 2. Hendel naar boven trekken [zitting komt langzaam omhoog] 3. Hendel op gewenste zithoogte loslaten = vergrendelen

B Schuinstand van de rugleuning

- Rugleuning vergrendelen: rugleuning niet belasten, schuif naar binnen duwen = leuning is vergrendeld
- Vergrendeling ontgrendelen: rugleuning niet belasten, schuif naar buiten trekken = rugleuning is dynamisch ingesteld

C Instellen van de arMLEUNINGEN

- Hoogte van de arMLEUNINGEN verstellen: 1. Op toets drukken en vasthouden 2. ArMLEUNING tot op gewenste hoogte opheffen resp. laten zakken 3. Toets loslaten, arMLEUNING sluit ineen
- Diepte: armsteun naar achteren of voren schuiven
- Breedte: armsteun naar binnen of buiten schuiven
- Armleggers in elke positie draaibaar: tot 25° naar binnen, tot 13° naar buiten



D Hoogte van lendensteun

- Leuning ontlasten – schuif de lendensteun met beide handen omhoog of omlaag tot de gewenste hoogte.

E Hoogte van de voetring (balie-onderstel)

- Voetring verstellen: 1. Kartelschroef tegen de wijzers van de klok in draaien – voetring komt los 2. Voetring in gewenste positie verschuiven 3. Kartelschroef met de wijzers van de klok mee vastdraaien

Aanwijzingen voor de gebruiker

Gebruik

Deze conferentiedraaistoel is geschikt voor een gebruikersgewicht tot 130 kg en mag alleen volgens de voorschriften onder naleving van de algemene zorgvuldigheidsplicht worden gebruikt. Bij oneigenlijk gebruik (bijv. als klimhulpmiddel of bij zitten op de arMLEUNINGEN of extreme belasting op onderdelen) bestaat gevaar voor ongelukken.

Zithoogte verstelling

Wij adviseren de stand van de gasveer regelmatig met een lap te reinigen. Andere werkzaamheden met betrekking tot de gasveer, zoals bijvoorbeeld de vervanging ervan, mogen enkel door vakmensen uitgevoerd worden.

Wielen

Voor het eerste gebruik de gekleurde transportbescherming verwijderen. Voor uw veiligheid en voor de verschillende vloerbedekkingen zijn er, conform veiligheidsvoorschriften, verschillende wielen:
– wielen met harde bekleding voor textiele vloeren,
– wielen met zachte bekleding voor niet textiele vloeren.
Wisselen van wielen: b.v. na een verhuizing of na vervangen van de vloerbedekking – wielen er eenvoudig uittrekken of insteken.

Kunststof delen

Voor het schoonmaken is een zeepsopje geschikt. A.u.b. geen agressieve schoonmaakmiddelen gebruiken.

Membran

Bekleding regelmatig stofzuigen. Vlekken meteen met lauwwarm water en vochtige doek deppen. Bij lichte bevulling van de membraan alleen met zacht wasmiddel reinigen of met het door Sedus aangeboden reinigingschuim. De membraanbespanning van de zitting en rugleuning kunnen alleen in de fabriek vervangen worden.

Funzione

A Altezza del sedile

- ▶ Abbassamento del sedile: **1.** A sedile carico
- 2.** Sollevare la leva [il sedile si abbassa lentamente]
- 3.** Rilasciare la leva all'altezza del sedile desiderata = bloccaggio
- ▶ Sollevamento del sedile: **1.** A sedile scarico
- 2.** Sollevare la leva [il sedile si solleva lentamente]
- 3.** Rilasciare la leva all'altezza del sedile desiderata = bloccaggio

B Inclinazione dello schienale

- ▶ Bloccare lo schienale: schienale scarico, spingere il cursore verso l'interno = lo schienale si blocca
- ▶ Sblocco: schienale scarico, tirare il cursore verso l'esterno = regolazione dinamica dello schienale

C Regolazione dei braccioli

- ▶ Regolazione dell'altezza dei braccioli: **1.** Premere il pulsante **2.** Sollevare/abbassare il bracciolo fino a raggiungere l'altezza desiderata **3.** Rilasciare il pulsante: il bracciolo scatta in posizione
- ▶ Profondità: fare scorrere il poggibraccia all'indietro o in avanti
- ▶ Larghezza: fare scorrere il poggibraccia verso l'interno o verso l'esterno
- ▶ La superficie di appoggio oscilla in ogni posizione: fino a 25° all'interno e 13° all'esterno

D Regolazione sostegno lombare

- ▶ Schienale scarico – alzare o abbassare il sostegno lombare all'altezza desiderata muovendola con entrambe le mani

E Altezza dell'anello poggiapiedi (struttura counter)

- ▶ Per regolare l'anello poggiapiedi: **1.** Ruotare la vite a testa zigrinata in senso antiorario – il poggiapiedi si allenta **2.** Spostare il poggiapiedi nella posizione desiderata **3.** Stringere forte la vite a testa zigrinata in senso orario

Indicazioni per l'utilizzatore

Utilizzo

Questa poltrona girevole per conferenza è concepita per utenti di peso fino a 130 kg e può essere impiegata solo in modo corretto e nel rispetto dell'obbligo di diligenza. In caso di utilizzo inappropriato (ad es. al posto di una scala, sedendosi sui braccioli o con carichi estremi unilaterali), sussiste il rischio di incidente.

Regolazione altezza sedile

Consigliamo di pulire regolarmente il pistone con un panno. La manutenzione o sostituzione della cartuccia a gas può essere eseguita solo da personale specializzato.

Rotelle

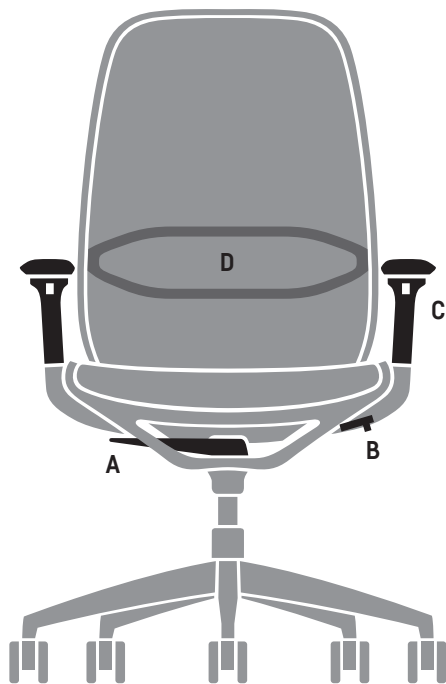
Al primo utilizzo, rimuovere il rivestimento colorato per il trasporto. Per la sicurezza dell'utilizzatore e per i diversi tipi di pavimentazione, sono disponibili, come previsto dalle norme di sicurezza, diversi tipi di rotelle: – rotelle dure per pavimento morbido, – rotelle morbide per tutti i pavimenti duri. Sostituzione delle rotelle: ad es. dopo un trasloco o dopo la sostituzione della pavimentazione – estrarre o inserire semplicemente le rotelle.

Parti in plastica

Per la pulizia, impiegare un detergente a base di sapone. Non utilizzare detergenti aggressivi.

Membrana

I tessuti dovrebbero essere aspirati periodicamente. Le macchie devono essere asportate immediatamente con acqua tiepida e un panno umido. In caso di sporco leggero, pulire la membrana solo con un detergente leggero, pulire la membrana solo con un detergente delicato o con la schiuma detergente offerta da Sedus. Il rivestimento in membrana del sedile e dello schienale può essere sostituito solo in fabbrica.



Función

A Altura del asiento

- ▶ Bajar el asiento: **1.** Siéntese **2.** Tire de la palanca hacia arriba [el asiento baja lentamente] **3.** Suelte la palanca a la altura deseada = queda fijado
- ▶ Elevar el asiento: **1.** Sin estar sentado **2.** Tire de la palanca hacia arriba [el asiento sube lentamente]
- 3.** Suelte la palanca a la altura deseada = queda fijado

B Inclinación del respaldo

- ▶ Bloquear el respaldo: Desbloquear respaldo, empujar la corredera hacia dentro = respaldo bloqueado
- ▶ Desbloquear el respaldo: Desbloquear respaldo, tirar de la corredera hacia fuera = respaldo ajustado dinámicamente

C Ajuste de los reposabrazos

- ▶ Regular la altura de los reposabrazos: **1.** Presione el botón y manténgalo apretado **2.** Suba o baje el reposabrazos hasta que quede a la altura deseada **3.** Suelte el botón; el reposabrazos encastra
- ▶ Profundidad: deslice la superficie de apoyo hacia adelante o hacia atrás
- ▶ Anchura: deslice la superficie de apoyo hacia dentro o hacia fuera
- ▶ Mover las superficies de apoyo a cualquier posición: hasta 25° hacia dentro y hasta 13° hacia fuera



D Altura del refuerzo lumbar

- ▶ Desenganche del respaldo – suba o baje la curvatura lumbar hasta la altura deseada moviéndola con ambas manos

E Altura del anillo reposapiés (base de mostrador)

- ▶ Ajustar el anillo reposapiés: **1.** Girar el tornillo de cabeza moleteada en el sentido contrario a las agujas del reloj; el anillo reposapiés se afloja **2.** Deslizar el anillo reposapiés hasta la posición deseada **3.** Apretar el tornillo de cabeza moleteada girándolo en el sentido de las agujas del reloj

Indicaciones para el usuario

Aplicación

Esta silla giratoria es adecuada para personas con un peso corporal de hasta 130 kg y debe utilizarse de acuerdo con las instrucciones y siguiendo las normas generales de cuidado. En caso de utilizarse indebidamente (p. ej., subiéndose encima, sentándose en los apoyabrazos o aplicando una carga unilateral extrema) existe peligro de accidente.

Ajuste de altura del asiento

Recomendamos limpiar la varilla del pistón con un paño. Cualquier otra medida sobre el cartucho de gas, como por ejemplo cambiarlo, debe llevarla a cabo únicamente personal cualificado.

Ruedas

Antes del primer uso se debe retirar la protección de color para el transporte. Disponemos de diferentes tipos de ruedas acordes con las normativas de seguridad para diferentes tipos de suelos:

- Ruedas con superficie dura para suelos textiles.
 - Ruedas con superficie blanda para suelos duros.
- Cambio de las ruedas; p.ej., después de una mudanza o tras cambios en el suelo: basta con extraer o introducir las ruedas.

Piezas plásticas

Para su limpieza se recomienda una solución jabonosa. Le rogamos no utilizar productos agresivos de limpieza.

Membrana

Las telas deberían ser aspirados regularmente. Las manchas deberán ser eliminadas de inmediato con agua templada y un paño húmedo. Si existe una ligera suciedad, utilizar única mente jabones neutros o la espuma de limpieza ofrecida por Sedus. El revestimiento de membrana del asiento y del respaldo sólo pueden reemplazarse en fábrica.